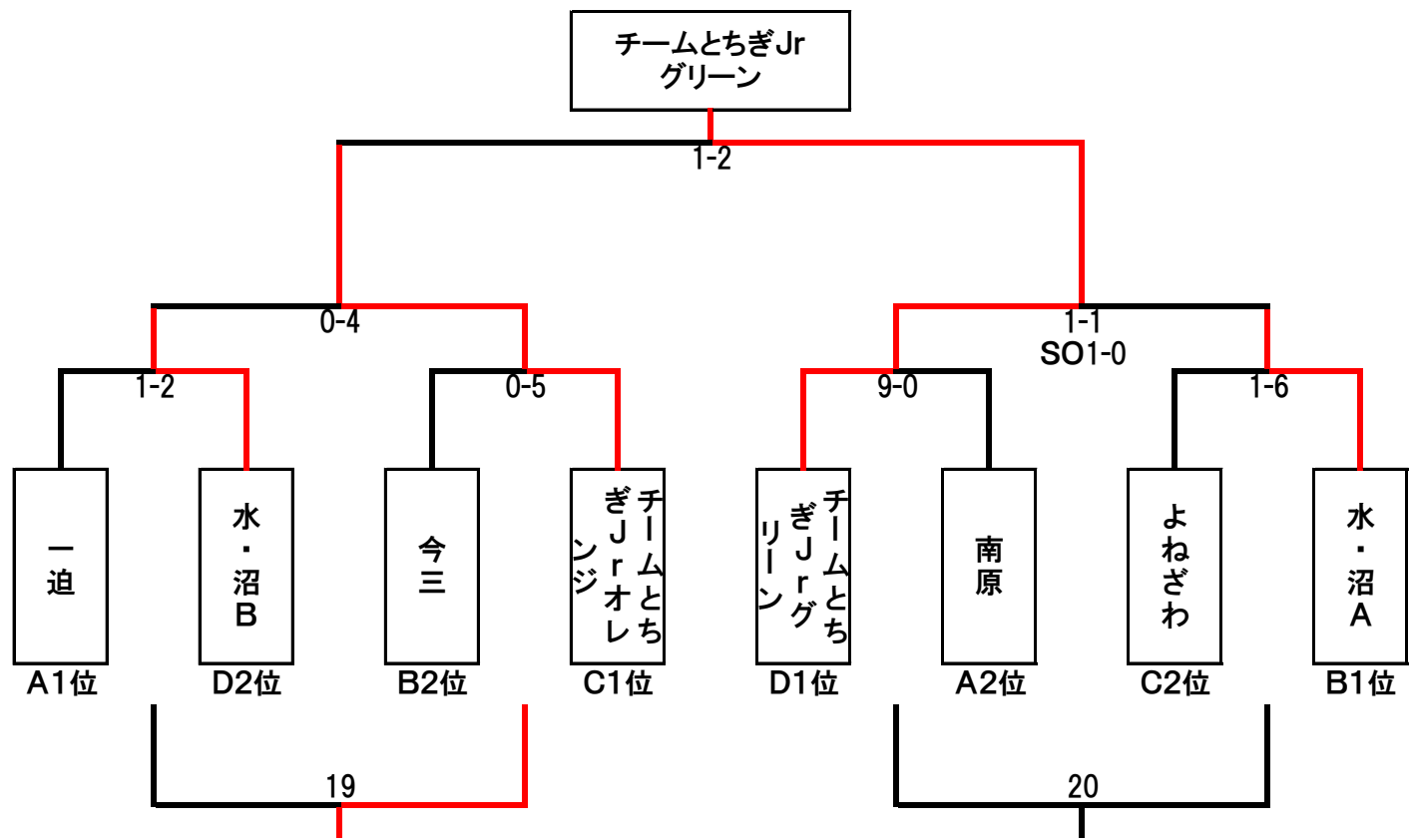


男子決勝トーナメント



男子9位決定戦

